

Beskrivelse

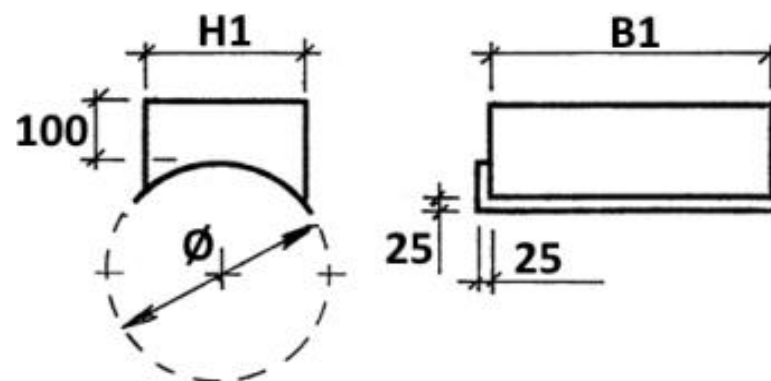
Kanalpåstik
Rektangulær

Montage og vedligehold

Inden montage tjekkes alle dele eksempelvis tætningslister.
Eventuelle urenheder fjernes

Vedligeholdes udvendigt ved at rengøre med egnet redskab;
kost, støvsuger eller klud.

Det anbefales jævnligt at kontrollere fittings og rør indvendigt
og om nødvendigt rengøre disse for at undgå støv og skidt.



Bestilling - eksempel

	KP	B1: 700	H1: 300	Ø: 500	L: 100	S1: LS
Produkt						
B1						
H1						
Ø						
L						
S1						

